



ELEKTRIČNI GRADSKI SUV



DFM

SERES 3

***Vrijeme je da
mladenački neustrašivo
ostvarite svoje snove.***





Snažan električni pogon, brzo ubrzanje

Električni pogon, korak ispred u kretanju i pretjecanju.

Ugrađena potpuna električna SUV platforma

Vrhunski domet i velika snaga pri vožnji

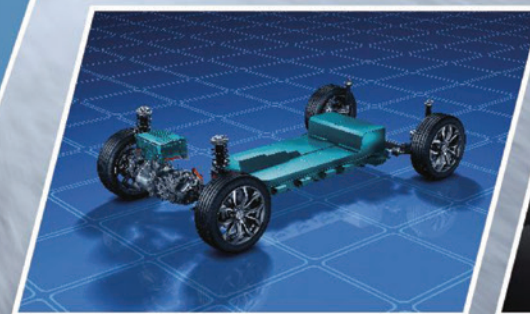
SERES 3 će vas, kao i uvijek, voditi do ostvarenja vašeg sna

■ Ubrzanje od 0 do 100 km iznosi 8,9 sekundi, pa možete uživati u brzini i strastvenoj vožnji

■ Načini vožnje Normal/ECO/Sport za uživanje u različitim uvjetima na cesti

■ Domet po NEDC veći je od 400 km, pa ne morate brinuti

■ Brzo punjenje u samo pola sata, brzo vraćanje visoke razine energije i odmah možete krenuti



Napredna tehnologija, učinkovita snaga



Dinamični moderni kotači



Maks. domet
400km

0-100km
Do 100 km/h u 8,9 s

DRIVE MODE
Više načina vožnje

0.5h
Super brzo punjenje



Električno namještanje sjedala



Panoramski krov



24

OTA





Mnogo pametnih i vrlo praktičnih funkcija

Mudar suputnik za slobodno i ugodno putovanje

Pametno putovanje

Novo iskustvo, više slobode pri vožnji

- *Ploča s instrumentima opremljena LCD zaslonom, informacije dostupne dodirnom prsta*
- *Interaktivni zasloni za uživanje u zabavi sigurni su i precizni*
- *Zaslon od 10,25 inča, panoramski pregled parkiranja od 360 stupnjeva, brza kontrola, jednostavno parkiranje*
- *Automatska promjena brzine s pomoću gumba, moderna i praktična tehnologija*

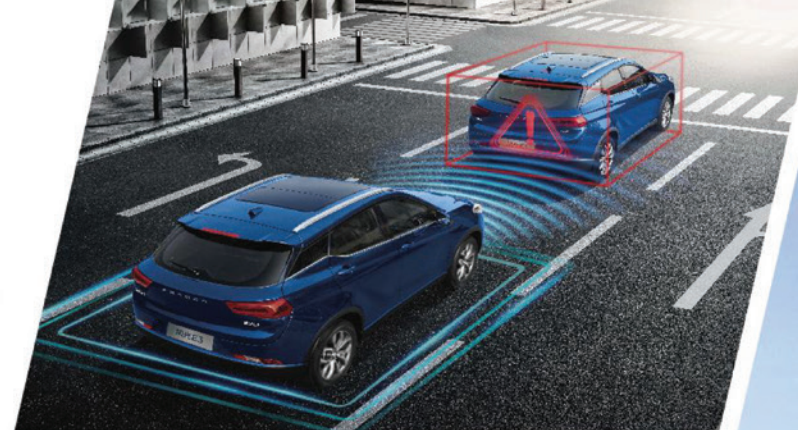
Jamstvo kvalitete • Dodatna jamstva

Jamstvo sigurnosti i kvalitete, svestrano praćenje, budite bez brige

Višestruka zaštita, besprijekorna sigurnost

Konfiguracija aktivne i pasivne sigurnosti veća od uobičajene ponude u segmentu

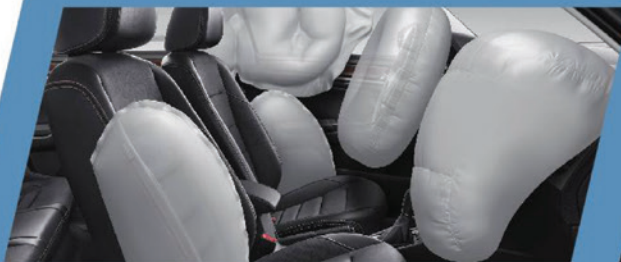
Uvijek putujte sigurno



■ Upozorenje na sudar srijeda



■ Upozorenje o napuštanju trake



■ Karoserija velike čvrstoće, 6 zračnih jastuka, 24-satna pomoć



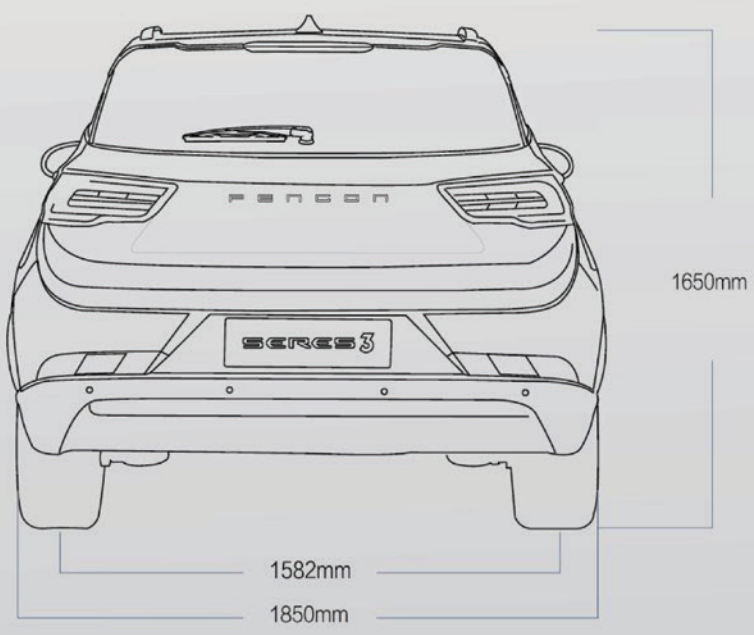
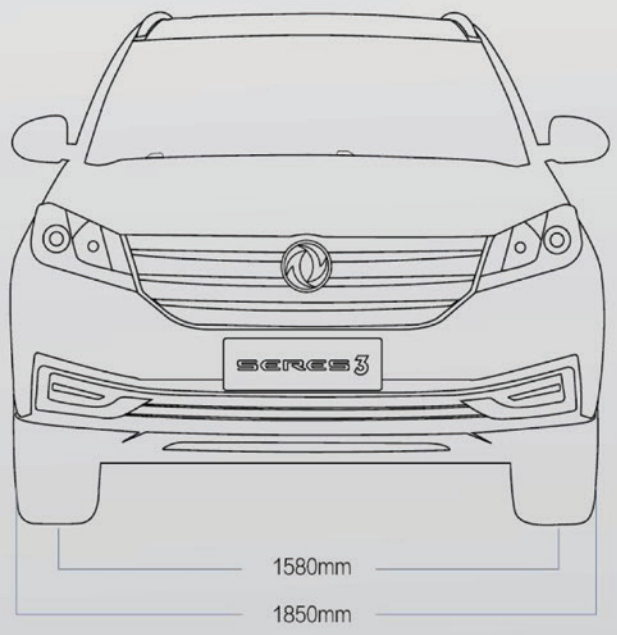
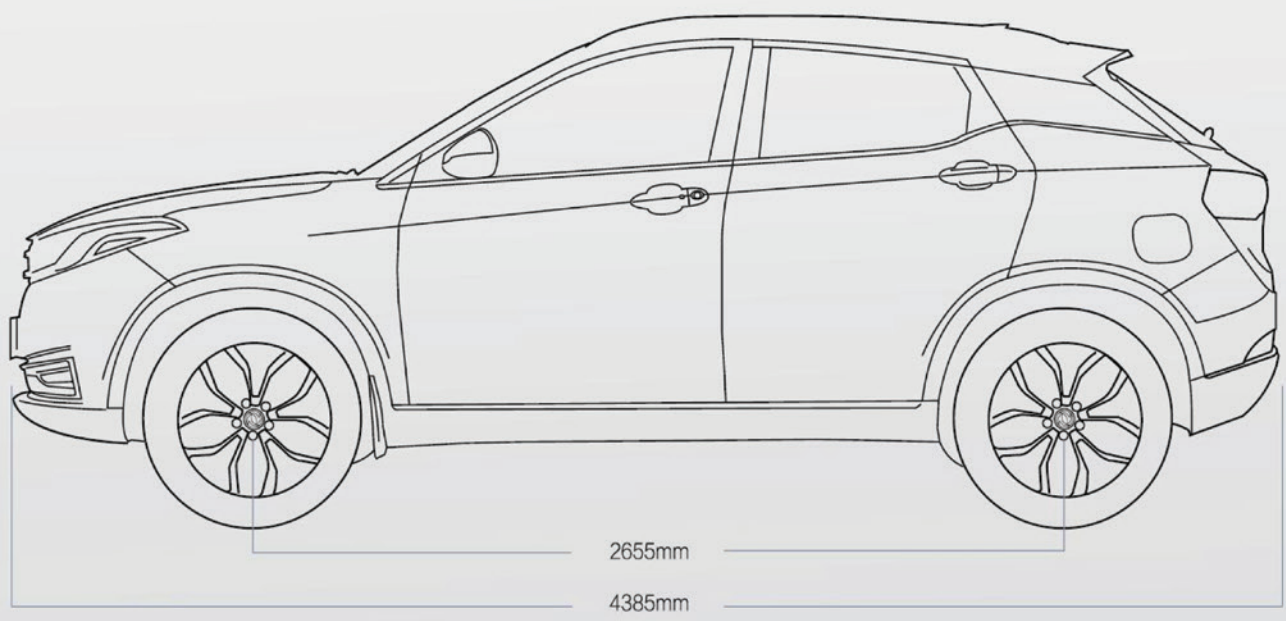
■ ESP/Auto-hold/HAC



■ HDC



Veličina i boje modela SERES 3



SERES 3 tehnički podaci

Tip automobila	S2	S4
Energija		
Vrsta energije	EV	EV
Osnovni parametri		
Vrsta karoserije	Integrirana	Integrirana
Duljina (mm)	4385	4385
Širina (mm)	1850	1850
Visina (mm)	1650	1650
Međuosovinski razmak (mm)	2655	2655
Prednji/stražnji trag kotača (mm)	1580/1582	1580/1582
Minimalan razmak od tla (mm)	180	180
Broj sjedala	5	5
Elektromotor/baterija		
Elektromotor, električno upravljanje	sinkroni motor sa stalnim magnetom	
Vršna snaga (kW)	120	120
Maks. okretni moment (Nm)	300	300
Baterija za napajanje	Ternarna litijaska	Ternarna litijaska
Kapacitet baterije (kWh)	53,61	53,61
Ukupni domet baterijom (km)	405	405
Vrijeme punjenja (h)	Brzo punjenje 0,5 h (20% – 80%), sporo punjenje (6,6 kW)	Brzo punjenje 0,5 h (20% – 80%), sporo punjenje (6,6 kW)
Mjenjač		
Vrsta mjenjača	Automatski mjenjač 1	Automatski mjenjač 1
Sasija		
Način vožnje	Prednji motor, prednji pogon	Prednji motor, prednji pogon
Vrsta prednjeg ovjesa	Neovisni Macpherson ovjes	Neovisni Macpherson ovjes
Vrsta stražnjeg ovjesa	Neovisni ovjes s torzijskom šipkom	Neovisni ovjes s torzijskom šipkom
Vrsta kočnice	Prednji/stražnji diskovi	Prednji/stražnji diskovi
Vrsta parkirne kočnice	Elektronička ručna kočnica	Elektronička ručna kočnica
Sustav upravljanja	Električni servo upravljač	Električni servo upravljač
Više načina napajanja	• (Standardno/Udobnost/Sport)	• (Standardno/Udobnost/Sport)
Gume	225/55 R18	225/55 R18
Naplatci	Aluminijski kotači	Aluminijski kotači
Poklopci kotača / napolatci	Aluminijski napolatci	Aluminijski napolatci
Matica kotača	Kromirana	Kromirana
Rezervni dio	T165/80R17 ili zamjenski kit za popravak	T165/80R17 ili zamjenski kit za popravak
Konfiguracija za sigurnost		
Sigurnosni pojas	Prednja klupa: tip s tri točke, predopterećenje + ograničenje sile; Srednja klupa: 3 + 3 + 3, (na lijevoj strani predzatezanje sile za ograničenje sile) na desnoj strani običan sigurnosni pojas;	
Mjesto podsjetenika na sigurnosni pojas	Vozač + suvozač, zvučno + vizualno;	Vozač + suvozač, zvučno + vizualno;
Sučelje dječje sjedalice	ISOFIX, 2, na dvije strane na srednjoj klupi	ISOFIX, 2, na dvije strane na srednjoj klupi
Zračni jastuk	Vozač + suvozač	6, vozač + suvozač + bočni zračni jastuk + bočna zračna zavjesa,
TPMS	•	•
Radar za parkiranje	Prednji-/stražnji*	Prednji*/stražnji»
Elektronika protiv krađe	•	•
Centralno zaključavanje	Da	Da
Daljninski ključ	2/pametni ključ	2/pametni ključ
ABS+EBD	•	•
ESP/ESC EBA/BAS/BA ASR/TCS/TEC	•	•
HAC (kontrola za pomoć pri kretanju uzbrdo)	•	•
automatsko zadržavanje	•	•
HDC (kontrola za pomoć pri spuštanju po nizbrdici)	•	•
Kamera za vožnju unatrag	•	•
Panoramski pregled pri parkiranju od 360 stupnjeva	—	•
Snimanje vožnje	—	•
EDR (snimanje podataka o događajima)	•	•
Vanjska konfiguracija		
panoramski krov	—	Panoramski krov
Nosač za prtljagu	—	•
Spojler	•	•
Antena	Peraja	Peraja
Brisač	Prednji brisač (bez okvira), stražnji brisač (s okvirom)	•
Kromirani okvir prozora	• (pola okvira)	• (pola okvira)
Poklopak svjetiljke stražnje registarske pločice	Crni, uzorak kože	Crni, uzorak kože
Vanjska ručka	U boji karoserije automobila	U boji karoserije automobila
Ukrasni detalji na karoseriji	Dekorativni crni dijelovi visokog sjaja	Dekorativni crni dijelovi visokog sjaja
Rešetka	Parametarska rešetka, DFSK logo	Parametarska rešetka, DFSK logo
Branik	Iste boje kao karoserija automobila, s plavom dekoracijom	Iste boje kao karoserija automobila, s plavom dekoracijom
Potporanj prostora za motor	Ručni potporanj	Pneumatski potporanj
Dekoracija u kabini	Kabina: • djelomično ojaštvena Pokrov kabine: pokrov kabine s toplinskom izolacijom	
Način otvaranja stražnjih vrata	Kontaktni prekidač	Kontaktni prekidač
Boja unutrašnjosti	Technology style	Technology style

Tip automobila	S2	S4
Upravljačka ploča	Emajlirano, crno kućište s kromiranim dekoracijama, piano boja i dekorativni prsten od matiranog kroma; skriveni zračni jastuk	
Kutija naslona za ruku za prednja sjedala	• 5 naslonom za ruku, (koža) crna, kožni uzorak na kutiji naslona za ruku	
Pretinac za naočale	—	•
Štitnik za sunce	Dvostruki štitnik za sunce (crni), bez ogledala i svjetla	Dvostruki štitnik za sunce (crni), s ogledalom i svjetlom
Unutarnja ručka	Matirana obloga, bez zaključavanja	Matirana obloga, bez zaključavanja
Sigurnosna ručka	S prigušivačem, 3	S prigušivačem, 3
Upravljač	Koža od višenamjenskih mikrovlakana	
Namjestivi upravljač	• (namjestiv po visini)	• (namjestiv po visini)
Kombinacija	LCD od 10,25 inča	LCD od 10,25 inča
Klimatizacija	Automatska	Automatska
Upravljačka ploča za klimatizaciju	Rotacijski regulator	Rotacijski regulator
Upaljač	—	• 1, ispred kutije naslona za ruke
Napajanje od 12 V	• Na mjestu upaljača za cigarete	• 1, ispred kutije naslona za ruke
USB sučelje	• 2, prednja upravljačka kutija	• 2 ispred upravljačke kutije
Mehanizam za promjenu prijenosa	Elektronički regulator (može se podignuti i spustiti)	Elektronički regulator (može se podignuti i spustiti)
Krov	Netkano platno	Tkanina panoramskog prozora
Otirač	Filc	Filc
Opis sjedala	5 sjedala	5 sjedala
Prednje sjedalo	6-smjerno električno upravljanje za vozača	6-smjerno električno upravljanje za vozača
Sjedalo u drugom redu	Podjeljeni jastuk sjedala	Podjeljeni jastuk sjedala
Grijanje sjedala	—	• Prednja sjedala
Kombinirani prednji farovi	Duga svjetla: halogenska, bez leće Kratka svjetla: halogenska, s lećom Pozicijsko svjetlo: halogensko Pokazivač smjera: halogenski S funkcijom odgođenog zatvaranja	
Dnevno svjetlo	•	•
Bočni pokazivač smjera	LED	LED
Stražnje kombinirano svjetlo	Svjetlo za vožnju unatrag, dvostruka/halogenska pozicijska svjetla, LED Pokazivač smjera, LED svjetla kočnice, LED	
Stražnje svjetlo za maglu	Dvostruka stražnja svjetla za maglu, halogenska	Dvostruka stražnja svjetla za maglu, halogenska
Automatsko uključivanje farova (kombinirani automatski prekidač)	•	•
Unutarnje svjetlo	Prednje svjetlo za čitanje: 2 izvora svjetlosti, bez prekidača za panoramski krov, bez prekidača za sjenilo, s mikrofonom	Prednje svjetlo za čitanje: 2 izvora svjetla, s prekidačem za panoramski krov, s prekidačem za sjenilo, s mikrofonom Stražnja klupa: 2 izvora svjetlosti (bočna)
Svjetlo upozorenja na vratima	•	•
Gornje svjetlo za kočenje	LED na stražnjem spoju, LED	LED na stražnjem spoju, LED
Osvjetljenje prtljažnika	•	•
Prozor automobila	Zeleno staklo + (stražnja vrata + stražnji trokutasti prozor) zatamnjeno staklo	
Podizač stakla	Podizanje četiri prozora jednim gumbom sa zaštitom	Podizanje četiri prozora jednim gumbom sa zaštitom
Vanjski retrovizori	U boji karoserije automobila	U boji karoserije automobila
Električno namještanje vanjskog retrovizora	•	•
Grijanje vanjskih retrovizora	•	•
Električno preklapanje vanjskih retrovizora	—	•
Unutarnji retrovizor	Ručna zaštita od odblijesaka	Ručna zaštita od odblijesaka
Odmrzavanje stražnjeg stakla	•	•
Audio i videosustav u automobilu	10,25-inčni zaslon osjetljiv na dodir (Bluetooth telefonija + FM/AM ESC radio, odabir različitih jezika)	
GPS navigacija	•	•
Truba	2. Visokotonski i bas zvučnici (pužni)	2, visokotonski i niskotonski (pužni)
Zvučnik	2	6
PEPS	• PE nije dostupan za vozača i suvozača	• PE dostupan za vozača i suvozača
Tempomat	—	•
Elektroničko mijenjanje brzina	• Regulator	• Regulator
Način vožnje	• Standardno/Ugodno/Sport	• Standardno/Ugodno/Sport
Bežično punjenje mobitela	—	•
LDWS	—	•
FCW	—	•
Punjenje automobila izmjeničnom strujom	• Standardni europski priključci i sučelja	• Standardni europski priključci i sučelja
Elektroničko zaključavanje za punjenje	•	•
Zaključavanje za punjenje	•	•
Zaštita od krađe za sustav napajanja	•	•
Zaslon za upravljanje energijom	•	•
Prikaz stanja punjenja	•	•
Podsjetnik za pješake	•	•
Zaštita isključivanjem u slučaju sudara	•	•
Upravljanje temperaturom baterijskog sustava	•	•
Rekuperacija energije	• (MPS s postavkom za intenzitet rekuperacije)	• (MPS s postavkom za intenzitet rekuperacije)
RBS	•	•
Način otvaranja priključka za punjenje	Električna brava	Električna brava



Crvena

Plava

Bijela

Crna



PLAN-NET SOLAR D.O.O.
Kamnik pod Krimom 8B
1352 Preserje
Slovenija

+386 1 363 31 31
+386 1 363 31 30
info@plan-net-solar.si
www.plan-net-solar.si

www.dongfeng.si